



## A' cruthachadh cuairt-dealain

Tha an comas teothachd a chlàrachadh feumail ann an iomadach suidheachadh air feadh a' churraicealaim, nam measg:

- stèisean aimsir
- deuchainnean saidheans
- còcaireachd
- daoine, àite agus àrainneachd

Seallaidh an leasan seo dòigh air seansar-teothachd a cheangal ri Raspberry Pi le bhith a' cruthachadh cuairt-dealain shìmplidh.



### Amasan ionnsachaidh

- Tuigse air na bun-bheachdan co-cheangailte ri cuairt-dealain.
- Eòlas air mar as urrainnear cuairt-dealain shìmplidh a chruthachadh air bòrd-arain.
- Comas Raspberry Pi a sheatadh suas gus fiosrachadh a leughadh bho sheansar, a' cleachdadh nam prìnichean **GPIO** agus **eadar-aghaidh na loidhne-òrdugh (CLI)**.



### Builean ionnsachaidh

#### 'S urrainn na h-oileanaich gu lèir:

- Cuairt-dealain a chur ri chèile air bòrd-arain agus a cheangal ri Raspberry Pi.
- Tuigsinn gu bheil cuairt-dealain den t-seòrsa seo, leis an t-seansar-teothachd, a' toirt comas dhuinn fiosrachadh a chlàrachadh leis a' Phi.

#### 'S urrainn a' mhòr-chuid de na h-oileanaich:



- An **CLI** aig an Raspberry Pi a chleachdadh gus toirt air an t-seansar-teothachd fiosrachadh a chlàrachadh, le cuideachadh.
- An **CLI** aig an Raspberry Pi a chleachdadh gus dearbhadh gu bheil an seansar ag obair.

#### 'S urrainn cuid de na h-oileanaich:

- An **CLI** aig an Raspberry Pi a chleachdadh gus toirt air an t-seansar-teothachd fiosrachadh a chlàrachadh, gun chuideachadh.
- Am fiosrachadh a tha a' tighinn bhon t-seansar a chleachdadh gus sealltainn air graf mar a tha an teothachd ag atharrachadh thar ùine.



### Lèirmheas air an leasan

- Ciad eòlas air cuairt-dealain a chruthachadh agus a cheangal ri Raspberry Pi.
- Eòlas air **eadar-aghaidh na loidhne-òrdugh (CLI)** a chleachdadh gus coimpiutair a stiùireadh.
- Cothrom smaoineachadh air mar a bu chòir dàta a tha clàraichte air coimpiutair a làimhseachadh.



### A' measadh chunnartan

Bi faiceallach! Ma chuireas tu a' chuairt-dealain ri chèile bun-os-cionn, faodaidh an seansar fàs cho teth 's gum bris e – agus ma shuathas tu ann faodaidh e losgadh beag a thoirt dhut.



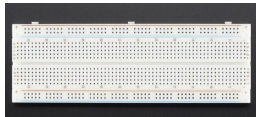
### Prìomh leasachadh

1. Tòisich le Raspberry Pi, agus na pàirtean eile a dh'fheumas na h-oileanaich, air bòrd:

- seansar-teothachd agus inneal-bacaidh



- bòrd-arain



- Pi T-Cobbler Plus



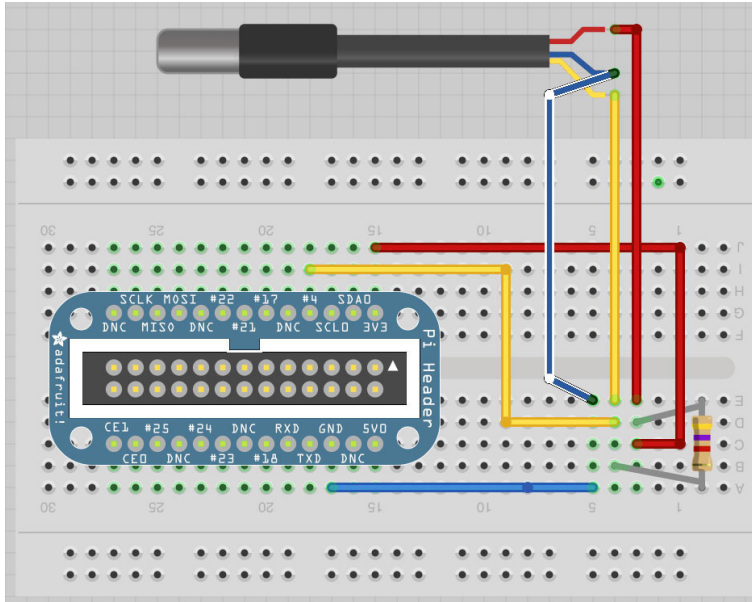
- uèirichean



- ceanglaichean-bloc



- Seall air an diagram seo de chuairt-dealain:



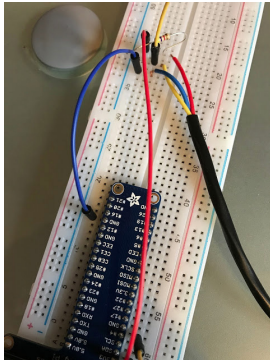
Iarr air na h-oileanaich seo a chruthachadh air bòrd-arain. Inns dhaibh gur dòcha gu bheil na leubailean ann an àitichean eadar-dhealaichte air ceann gach “cobbler”, ach gum feum iad dèanamh cinnteach gu bheil **dearg** a’ dol gu **3V**, **gorm** a’ dol gu **GND** agus **buidhe** gu **#4**

- Thoir air na h-oileanaich an càball-ribinn a chleachdadh gus ceann a’ chobbler a cheangal ris a’ Phi. Cuimhnich dhaibh gum bu chòir am Pi a bhith **dheth** nuair a tha iad a’ dèanamh seo. Minich gum feum iad a bhith **cinnteach** gun ceangail iad an càball ris na prìnnichean GPIO mar a tha e san dealbh, no gum bi cunnart ann gum bris iad an seansar.



Seallaidh an ribinn gheal aig oir a’ chàball dhaibh an suidheachadh ceart. Feumaidh seo a bhith *air an taobh eile* bho na steach-churan USB.

Bu chòir a-nis gum biodh cuairt-dealain rudeigin coltach ris an seo aca:



A-nis iarr air na h-oileanaich am Pi a chur air.

4. Iarr air na h-oileanaich logadh a-steach dhan Phi aca, mar a rinn iad mar-thà, agus uinneag `Terminal` fhosgladh. Iarr orra toirt air a' Phi an seansar aithneachadh le bhith a' taidhpeadh nan òrdughan seo:

```
$ sudo modprobe w1-gpio
$ sudo modprobe w1-therm
```

5. Minich gu bheil seo a' ciallachadh, ma tha a h-ùile dad air obrachadh agus ma tha an cuairt-dealain aca ceart, gu bheil an seansar a' clàradh fiosrachadh gu faidhle beag air a' Phi. Iarr orra feuchainn ris am faidhle a leughadh, a-rithist a' cleachdadh `Terminal`:

```
$ cat /sys/bus/w1/devices/28-000004a78c7f/w1_slave
f9 00 4b 46 7f ff 07 10 a5 : crc=a5 YES
f9 00 4b 46 7f ff 07 10 a5 t=19562
```

Seall dhaibh gu bheil na h-àireamhan airson gach seansar eadar-dhealaichte, agus gu bheil feum air an òrdugh `ls` no air slànachadh taba ("tab completion") gus an staran ceart fhaicinn.

6. Faighnich a bheil duine a' dèanamh a-mach fiosrachadh mu theothachd bhon seo. *Sanas: dè dh'fhaodadh t= ciallachadh? Ciamar a leughas sinn an àireamh sin? Sanas: dè an diofar a dhèanadh e puing-deiceach a chur ris an àireamh?*
7. Mar ghnìomh leudachaidh, iarr air na h-oileanaich feuchainn ris an àireamh atharrachadh, le bhith a' cur an t-seansair ann an àite blàth no ann an àite fuar (me cupa làn deigh, no faisg air rèididheatar).